

特性

- 子母視窗，4 ½ 位數 7 段 LCD 顯示
- 多功能子視窗
- 電壓輸出可切換 1 ~ 5 V / 0 ~ 10 V
- 類比輸出範圍可設定
- 軟體濾波功能
- 保護構造：IP65
- 壓力單位可轉換：
kPa, kgf / cm², bar, psi, inHg, mmHg, mmAq
- 高壓型產品能使用於腐蝕性液體或氣體環境
(於管道環境裡)

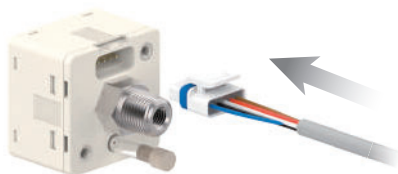
RS485 MODBUS 通訊型



特性說明

1 產品快速安裝

- 節省安裝工時
- 拆卸簡單



(安裝示意圖)

2 多功能子視窗

- 可切換顯示壓力單位或開關動作點



3 符合 IP65 規範



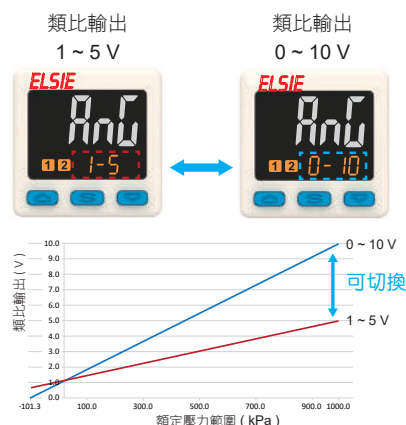
4 四色顯示

- 視需求選擇背光顯示，突顯不同的設定狀態

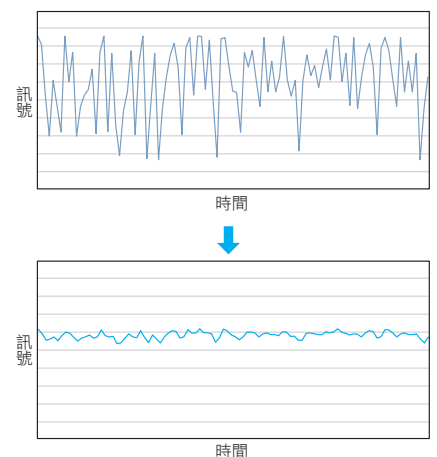


5 高解析度

- 可切換類比電壓範圍



6 軟體濾波功能





規格表

| 型號 | | EVR | EVRH |
|-----------------|--|---|--|
| | | | |
| 額定壓力範圍 | | -101.3 ~ 1000.0 kPa | -101.3 ~ 2000 kPa |
| 設定壓力範圍 | | -101.3 ~ 1000.0 kPa | -101.3 ~ 2000 kPa |
| 耐壓力 | | 1500 kPa | 3000 kPa |
| 適用氣體 | | 空氣，非腐蝕性，不可燃性 | 非腐蝕 SUS316L 之流體 |
| 元件密封液體 | | - | 矽油 |
| 壓力單位 設定最小刻度 | kPa | 0.1 | |
| | kgf / cm ² | 0.001 | |
| | bar | 0.001 | |
| | psi | 0.01 | |
| | inHg | 0.1 | |
| | mmHg | 1 | |
| | mmAq (mmH ₂ O) ※1 | 1 ※2 | |
| 電源電壓 | | 15 ~ 24 V DC，漣波峰值 ≤ 10 % (UL class 2) | |
| 消費電流 | | ≤ 40 mA (無負載時) | |
| 開關輸出 | | 2 NPN 開集極輸出 最大負載電流：150 mA 最大供應電壓：24 V DC 內部壓降：≤ 1 V | 2 PNP 開集極輸出 最大負載電流：150 mA 最大供應電壓：24 V DC 內部壓降：≤ 1 V |
| 重複精度 ※3 | | ± 0.2 % S.R. (在周圍溫度 25 ± 3 °C) | |
| 應差 | 單點設定模式 | 可調 ※4 | |
| | 應差模式 | | |
| | 窗口比較模式 | | |
| 數位濾波時間 ※5 | | OFF, 25 ms, 100 ms, 250 ms, 500 ms, 1000 ms, 1500 ms, 3000 ms 可選擇 | |
| 過電流保護 | | 有 | |
| 顯示 | | 4 ½ 位，7 段 LCD 顯示 (紅色 / 白色 / 粉色 / 橙色) (取樣率：0.2, 0.5, 1 秒 / 次) | |
| 顯示精度 ※3 | C : -100.0 ~ 100.0 kPa ± 1 % S.R. V : -101.3 ~ 0.0 kPa ± 1 % S.R. P : -100.0 ~ 1000.0 kPa ± 0.5 % S.R. A : -101.3 ~ 1000.0 kPa ± 0.5 % S.R. | | C : -100.0 ~ 100.0 kPa ± 1 % S.R. V : -101.3 ~ 0.0 kPa ± 1 % S.R. P : -100.0 ~ 1000.0 kPa ± 0.5 % S.R. H : -100.0 ~ 2000 kPa ± 0.5 % S.R. A : -101.3 ~ 2000 kPa ± 0.5 % S.R. |
| | (在周圍溫度 25 ± 3 °C) | | |
| 動作顯示燈 | | 橙色指示燈 1 : OUT1 & 橙色指示燈 2 : OUT2 | |
| 線性類比輸出 (電壓輸出) | | 輸出電壓：0 ~ 10 V ± 0.5 % F.S. 直線性：± 0.5 % F.S. 輸出阻抗約 2 KΩ | |
| 線性類比輸出 (電流輸出) | | 輸出電流：4 ~ 20 mA ± 0.5 % F.S. 直線性：± 0.5 % F.S. 最大負載阻抗：250 Ω 在電壓為 15 V，600 Ω 在電壓為 24 V 最小負載阻抗：5 Ω | |
| 耐環境 | 防護等級 | IP65 ※6 | |
| | 周圍溫度 | 動作：0 ~ 50 °C；保存：-10 ~ 60 °C (無水露及不結冰狀況下) | |
| | 周圍濕度 | 動作及保存：35 ~ 85 % RH (無水露) | |
| | 耐電壓 | 1000 V AC 1 分鐘 (引線及塑膠外殼間) | 250 V AC 1 分鐘 (引線及塑膠外殼間) |
| | 絕緣阻抗 | ≥ 50 MΩ (500 V DC) (引線及塑膠外殼間) | |
| | 耐振動 | 複振幅 1.5 mm 或 10 G，每 1 分鐘 10 Hz ~ 150 Hz ~ 10 Hz，X、Y、Z 每個方向各 2 小時 | |
| 耐衝擊 | 100 m/s ² (10 G)，X、Y、Z 每個方向各 3 次 | | |
| 溫度特性 | | ± 0.5 % F.S. 比較參考溫度 25 °C (0 ~ 50 °C 溫度範圍內) | |
| 通訊介面 ※7 | | RS485 Modbus RTU | |
| 接管口徑 | | F1 : R1/8", M5；F3 : G1/8" (BSPP)，M5；M5 : M5 內牙 | F4 : R1/4", M5；F6 : G1/4" (BSPP)，M5；FV2 : 1/4"，金屬墊片面密封接頭 |
| 電線規格 | | Ø4 PVC - 26 AWG (0.15 mm ²) - 5 芯 | |
| 重量 (含 2 公尺電線) | | 約 65 g | 約 94 g (接管朝後)；約 96 g (接管朝下) |

備註

※1：EVRH無 mmAq 此單位
 ※2：選用單位為 mmAq，實際值 = 顯示值 × 10
 ※3：S.R. (Set Range)：設定範圍
 ※4：單點設定模式及窗口比較模式僅可調整 1 - 8 digits 的應差

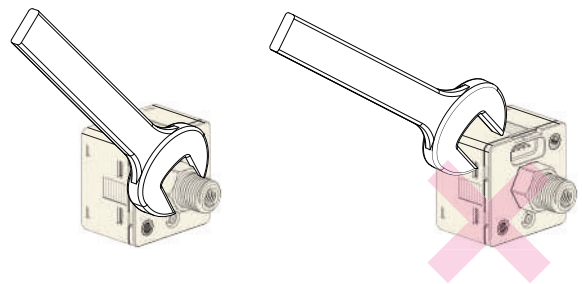
※5：數位濾波功能 (DFT) 關閉時，開關反應時間約為 4 ~ 6 ms
 ※6：要達到 IP65 的防護等級必須安裝防塵附件
 ※7：僅輸出類型 02R、04R 有此功能

面板說明



安裝注意事項

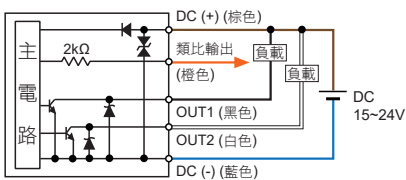
- 當安裝壓力傳感器時請使用扳手於金屬部份，請勿使用扳手於塑膠部份。
- 當金屬部份鎖過緊，安裝的螺絲、固定架及壓力傳感器可能會破損。鎖不夠緊，壓力傳感器有可能會鬆脫或漏氣。
- 安裝完成後加入氣體及通電，做適當的操作及漏氣的測試，以檢驗是否安裝正確。



輸出電路接線圖

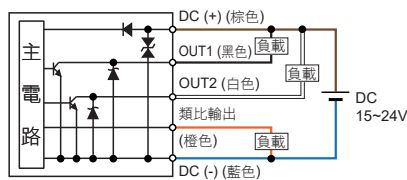
EVR□ - 010 - □

2NPN + 類比電壓輸出 (0 ~ 10 V)



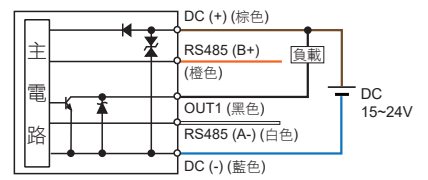
EVR□ - 011 - □

2NPN + 類比電流輸出 (4 ~ 20 mA)



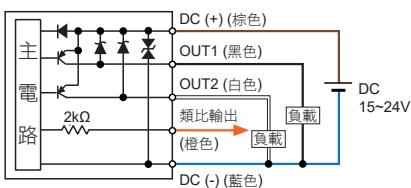
EVR□ - 02R - □

NPN 輸出 + RS485



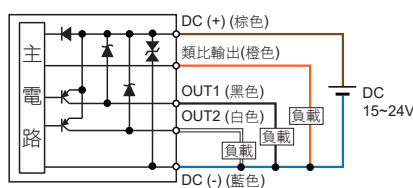
EVR□ - 030 - □

2NPN + 類比電壓輸出 (0 ~ 10 V)



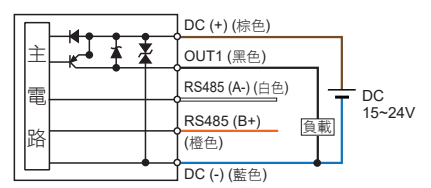
EVR□ - 031 - □

2NPN + 類比電流輸出 (4 ~ 20 mA)



EVR□ - 04R - □

PNP 輸出 + RS485

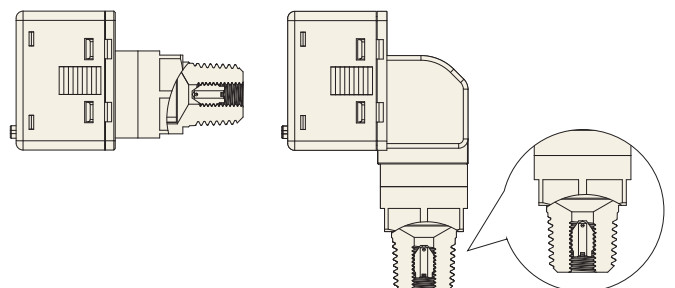


※ 通訊產品 (RS485) 之接線，須先接通訊線，再接電源線，避免短路情況發生，導致產品損壞。

拆除式節流閥裝置

- 接頭內部之節流閥裝置可降低管路內的水或油因瞬間衝擊造成產品損壞，提高產品耐受力。

※ 如遇阻塞情形，可使用一字起子將節流閥拆除清潔。



型號規格說明

E V R H **- 0 1 0 - F 1** **□**

壓力類型

無：-101.3 ~ 1000.0 kPa
 H：高壓 (-101.3 ~ 2000 kPa)

輸出類型

010：2 NPN 輸出 + 類比輸出 (0 ~ 10 V)
 011：2 NPN 輸出 + 類比輸出 (4 ~ 20 mA)
 030：2 PNP 輸出 + 類比輸出 (0 ~ 10 V)
 031：2 PNP 輸出 + 類比輸出 (4 ~ 20 mA)
 02R：1 NPN 輸出 + RS485
 04R：1 PNP 輸出 + RS485

接管口徑

F1：R1/8", M5 (適用 EVR)
 F3：G1/8" (BSPP), M5 (適用 EVR)
 F4：R1/4", M5 (適用 EVRH)
 F6：G1/4" (BSPP), M5 (適用 EVRH)
 FV2：1/4", 金屬墊片面密封接頭 (適用 EVRH)
 M5：M5 內牙 (適用 EVR)

接管方向

無：接管朝後
 L：接管朝下 (適用 EVRH)

配件類型 (選購)

BT-22：固定架 (接管口徑 F1 / F3 / M5 適用)
 BT-23：固定架 (接管口徑 F1 / F3 / M5 適用)
 BT-31：固定架 (接管口徑 F4 / F6 / FV2 適用)
 BT-32：固定架 (接管口徑 F4 / F6 / FV2 適用)

PA-C：面板接合器
 PA-D：面板接合器 + 前保護蓋

I-0360：節流閥 (接管口徑 F4 / F6 適用)
 ※ EVRH 系列建議選購節流閥

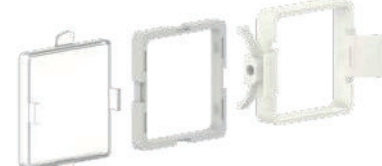
選購品

■ 固定架：BT-22 / BT-23
 (接管口徑 F1 / F3 / M5 適用)

■ 固定架：BT-31 / BT-32
 (接管口徑 F4 / F6 / FV2 適用)

■ 面板接合器：PA-C

■ 面板接合器 + 前保護蓋：PA-D

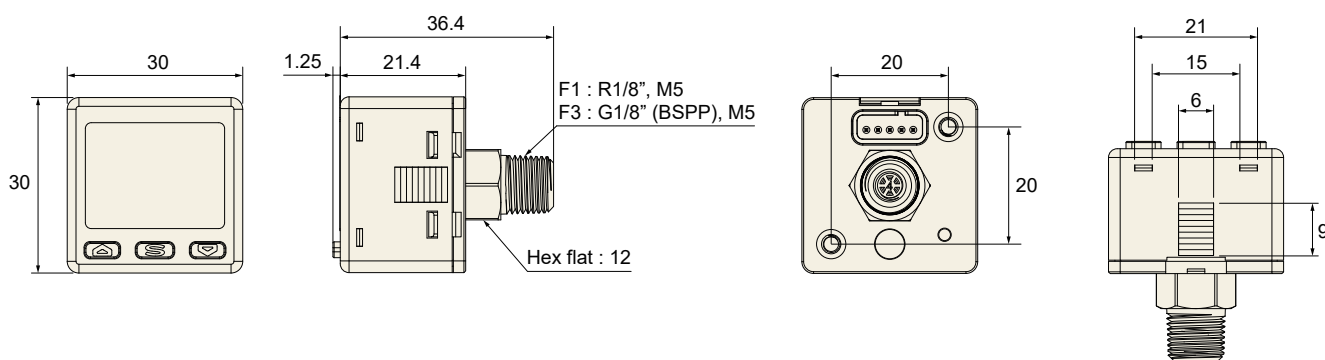


尺寸圖

■ EVR - □ - M5



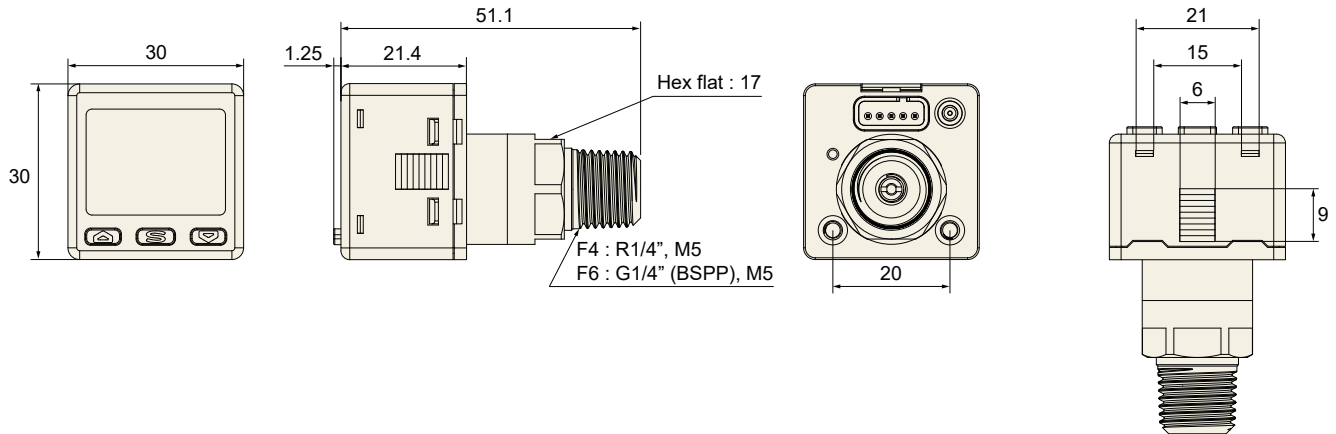
■ EVR - □ - F1 / F3



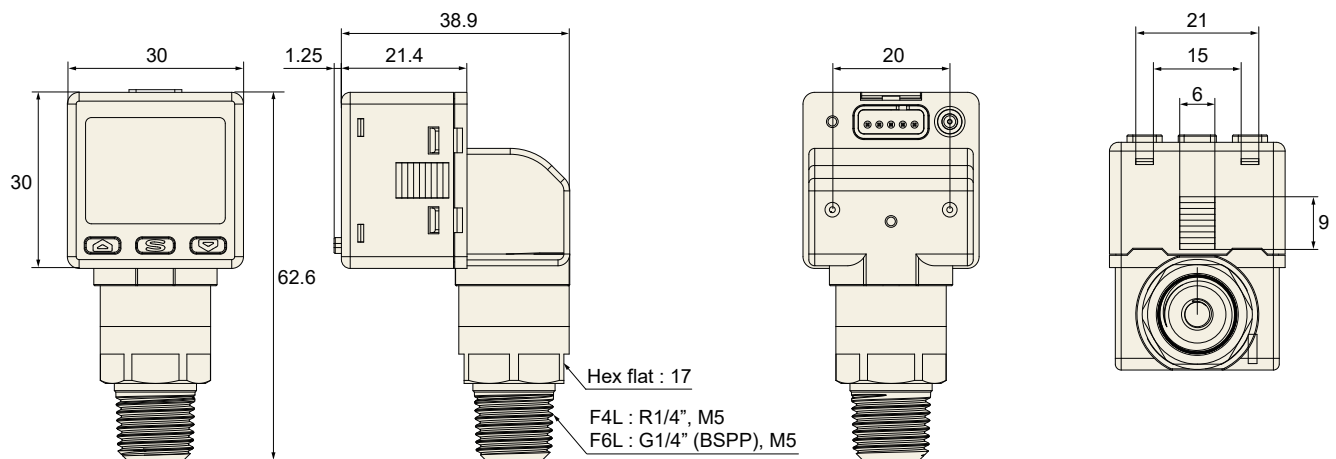
單位：mm

尺寸圖

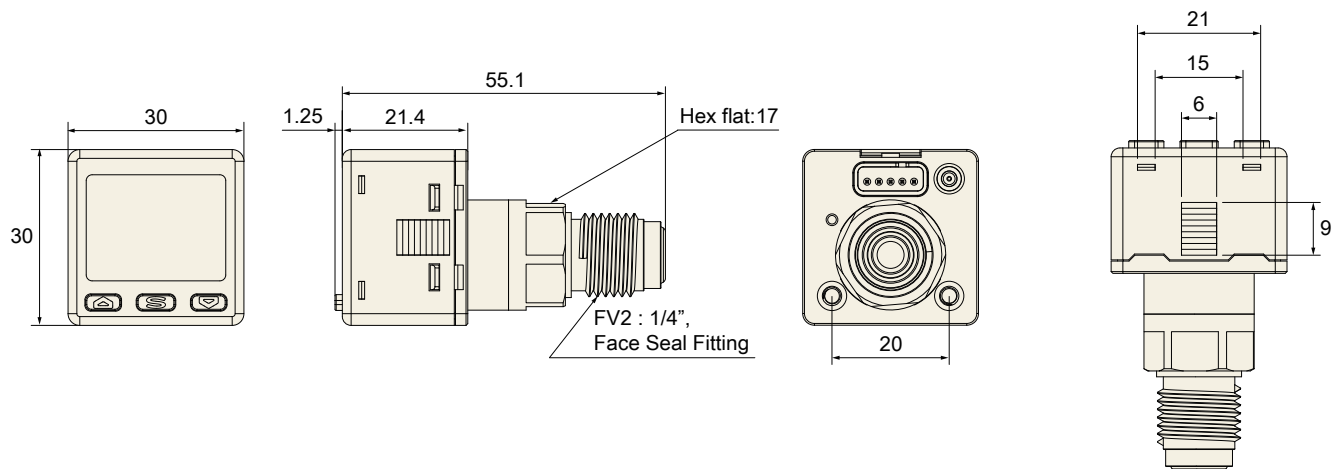
■ EVRH - □ - F4 / F6



■ EVRH - □ - F4L / F6L

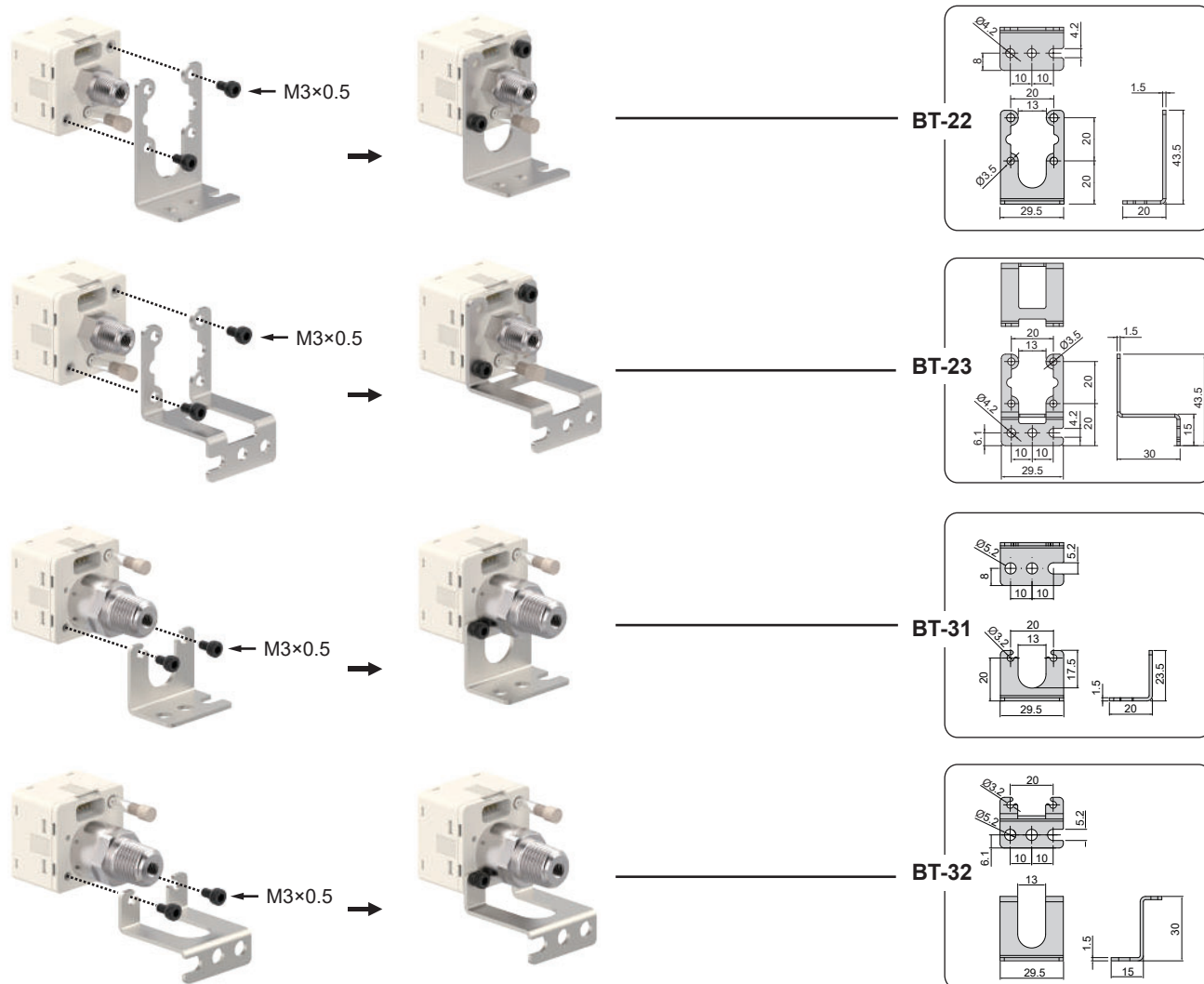


■ EVRH - □ - FV2

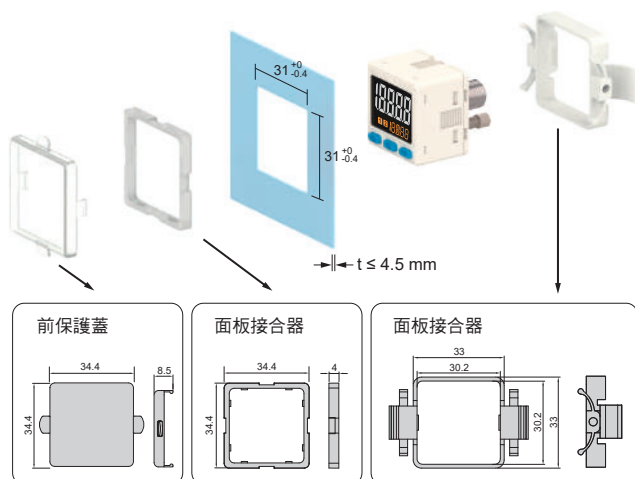


配件類型 / 尺寸圖

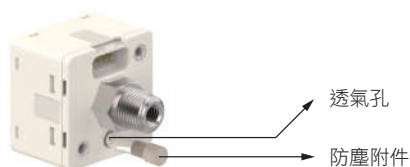
1 固定架



2 面板形式



3 防塵附件



警告：
 若不裝設此附件，將達不到 IP65 的防護等級。