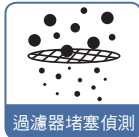
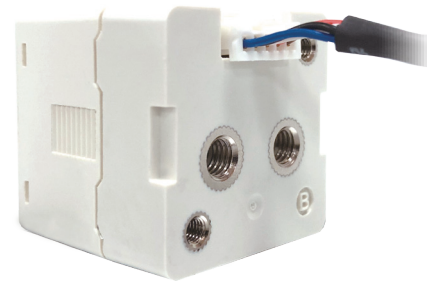


# EP800 系列

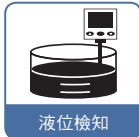
## 微差壓傳感器

### 特性

- 高反差數位 LCD 顯示
- 線性類比輸出：1 ~ 5 V 或 4 ~ 20 mA
- 保護構造：IP40
- 壓力範圍：  
0 ~ 1 kPa, 0 ~ 2 kPa, 0 ~ 5 kPa  
-1 ~ 1 kPa, -2 ~ 2 kPa, -5 ~ 5 kPa



過濾器堵塞偵測

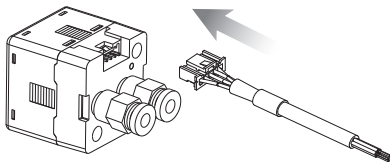


液位檢知

### 特性說明

#### 1 產品快速安裝

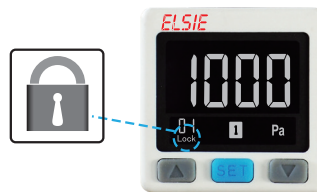
- 節省安裝工時
- 拆卸簡單



(安裝示意圖)

#### 2 按鍵鎖功能

- 按鍵鎖定功能可直接顯示於屏幕，易於辨識



#### 3 節省安裝空間

產品安裝孔切割尺寸



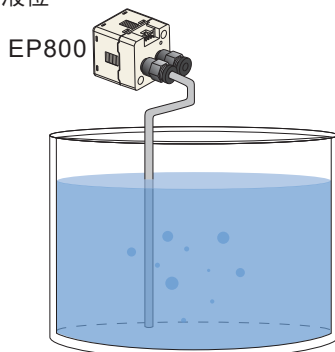
換算公式 (A) :  $(34.4 \times n) - 3.4$   
n = 產品個數

安裝後產品實際尺寸

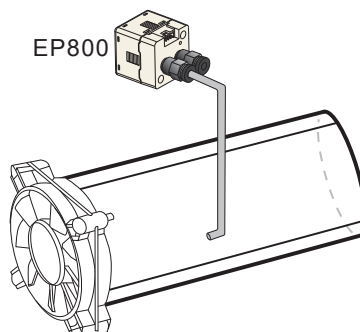


#### 4 液位檢測

- 通過感測管路壓力的變化來檢測液位。

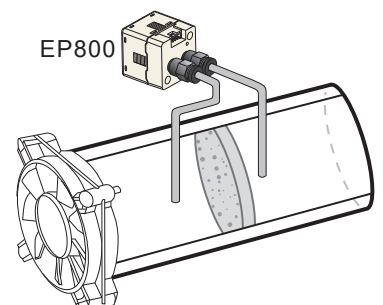


#### 5 風量監視管理

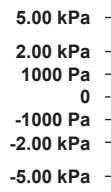


#### 6 過濾器空氣監測

- 通過檢測壓差監測過濾器的堵塞。



規格表

型號	EP801	EP811	EP802	EP812	EP805	EP815
						
額定壓力範圍	0 ~ 1000 Pa	-1000 ~ 1000 Pa	0.00 ~ 2.00 kPa	-2.00 ~ 2.00 kPa	0.0 ~ 5.00 kPa	-5.00 ~ 5.00 kPa
設定壓力範圍	-100 ~ 1000 Pa	-1000 ~ 1000 Pa	-0.20 ~ 2.00 kPa	-2.00 ~ 2.00 kPa	-0.50 ~ 5.00 kPa	-5.00 ~ 5.00 kPa
耐壓力	3 kPa		6 kPa		15 kPa	
適用氣體	空氣，非腐蝕性，不可燃性					
壓力單位	Pa	1	-			
設定最小刻度	kPa	-	0.01			
電源電壓	12 to 24 V DC $\pm 10\%$ ，漣波峰值 10% 以下					
消費電流	$\leq 40$ mA (無負載時)					
開關輸出	2 NPN 開集極輸出 最大負載電流：125 mA 最大供應電壓：30 V DC 內部壓降： $\leq 1.5$ V			2 PNP 開集極輸出 最大負載電流：125 mA 最大供應電壓：24 V DC 內部壓降： $\leq 1.5$ V		
重覆精度	$\pm 0.5\%$ F.S. $\pm 1$ digit					
應差	應差模式	可調				
	窗口比較模式					
反應時間	$\leq 2.0$ ms (預防誤動作功能：32 ms, 128 ms, 1024 ms 可選擇)					
輸出短路保護	有					
顯示	3 ½ 位，7 段 LCD 顯示 (白色) (取樣率：0.1 ~ 3 秒設定)					
顯示精度	$\pm 2\%$ F.S. $\pm 1$ digit (在周圍溫度：25 $\pm 3$ °C)					
動作顯示燈	白色指示燈 1：OUT1 & 白色指示燈 2：OUT2					
線性類比輸出 (電壓輸出) *1	輸出電壓：1 ~ 5 V $\pm 2.5\%$ F.S. (額定壓力範圍下) 直線性： $\pm 1\%$ F.S. 輸出阻抗約 1 k $\Omega$					
線性類比輸出 (電流輸出) *2	輸出電流：4 ~ 20 mA $\pm 2.5\%$ F.S. (額定壓力範圍下) 直線性： $\pm 1\%$ F.S. 負載阻抗最大：250 $\Omega$ 在電壓為 12 V，600 $\Omega$ 在電壓為 24 V 負載阻抗最大：50 $\Omega$					
耐環境	保護構造等級	IP 40				
	週圍溫度	動作：0 ~ 50 °C，保存：-10 ~ 60 °C (無水露及不結冰狀況下)				
	週圍濕度	動作及保存：35 ~ 85 % RH (無水露)				
	耐電壓	1000 V AC 1 分鐘 (引線及塑膠外殼間)				
	絕緣阻抗	50 M $\Omega$ 以上 (500 V DC) (引線及塑膠外殼間)				
	耐振動	複振幅 1.5 mm 或 10 G，每一分鐘 10 Hz ~ 150 Hz ~ 10 Hz，X、Y、Z 每個方向各 2 小時				
耐衝擊	100 m/s <sup>2</sup> (10 G)，X、Y、Z 每個方向各 3 次					
溫度特性	$\pm 3\%$ F.S. 比較參考溫度 25 °C (0 ~ 50 °C 溫度範圍內)					
接管口徑	M5					
電線規格	耐油 PVC 電線 (0.15 mm <sup>2</sup> )					
重量	約 75 g (包含 2 公尺的電線)					

備註：

\*1. 選擇電壓輸出時無電壓輸出，兩種輸出型態僅可選擇其一。

\*2. 選擇電流輸出時無電流輸出，兩種輸出型態僅可選擇其一。

# EP800 系列

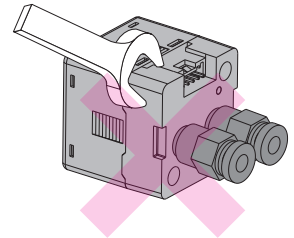
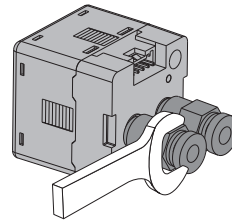
# 微差壓傳感器

## 面板說明



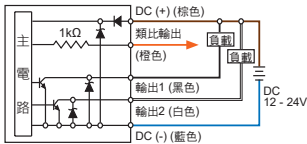
## 注意事項

- 當安裝壓力傳感器時請使用扳手於金屬部份，請勿使用扳手於塑膠部份。
- 當金屬部份鎖過緊，安裝的螺絲、固定架及壓力傳感器可能會破損。鎖不夠緊，壓力傳感器有可能會鬆脫或漏氣。
- 安裝完成後加入氣體及通電，做適當的操作及漏氣的測試，以檢驗是否安裝正確。

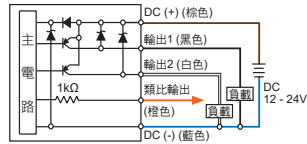


## 輸出電路接線圖

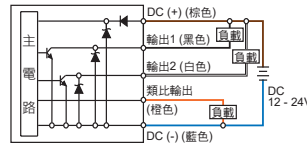
EP8□-010-M5  
2 NPN + 類比輸出 (1~5 V)



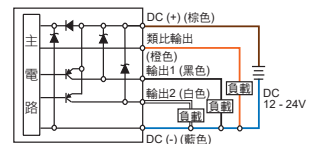
EP8□-030-M5  
2 PNP + 類比輸出 (1~5 V)



EP8□-011-M5  
2 NPN + 類比輸出 (4~20 mA)



EP8□-031-M5  
2 PNP + 類比輸出 (4~20 mA)



## 型號規格說明

EP801-010-M5

### 壓力類型

- 01 : (-100 ~ 1000 Pa)    11 : (-1000 ~ 1000 Pa)  
 02 : (-0.20 ~ 2.00 kPa)    12 : (-2.00 ~ 2.00 kPa)  
 05 : (-0.50 ~ 5.00 kPa)    15 : (-5.00 ~ 5.00 kPa)

### 輸出類型

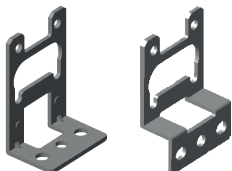
- 010 : 2 NPN 輸出 + Analog 輸出 (1~5 V)  
 011 : 2 NPN 輸出 + Analog 輸出 (4~20 mA)  
 030 : 2 PNP 輸出 + Analog 輸出 (1~5 V)  
 031 : 2 PNP 輸出 + Analog 輸出 (4~20 mA)

### 配件類型 (選購)

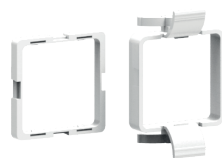
- BT-20 : 固定架  
 BT-21 : 固定架  
 PA-C : 面板接合器  
 PA-D : 面板接合器 + 前保護蓋

### 選購品

- 固定架 : BT-20 / BT-21



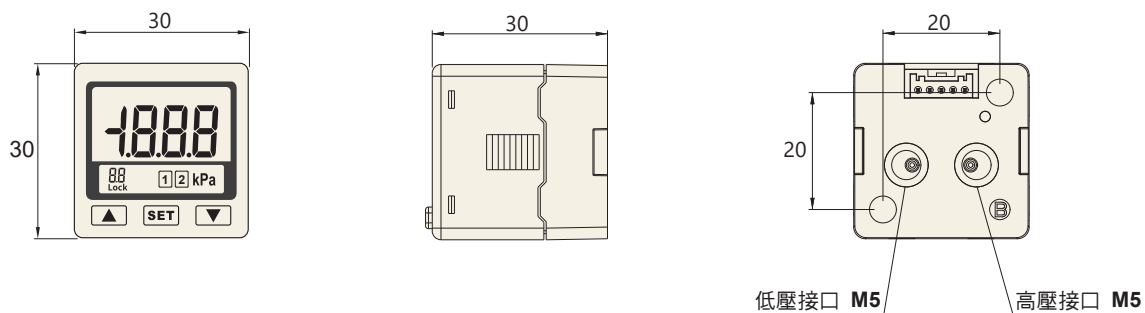
- 面板接合器 : PA-C



- 面板接合器 + 前保護蓋 : PA-D

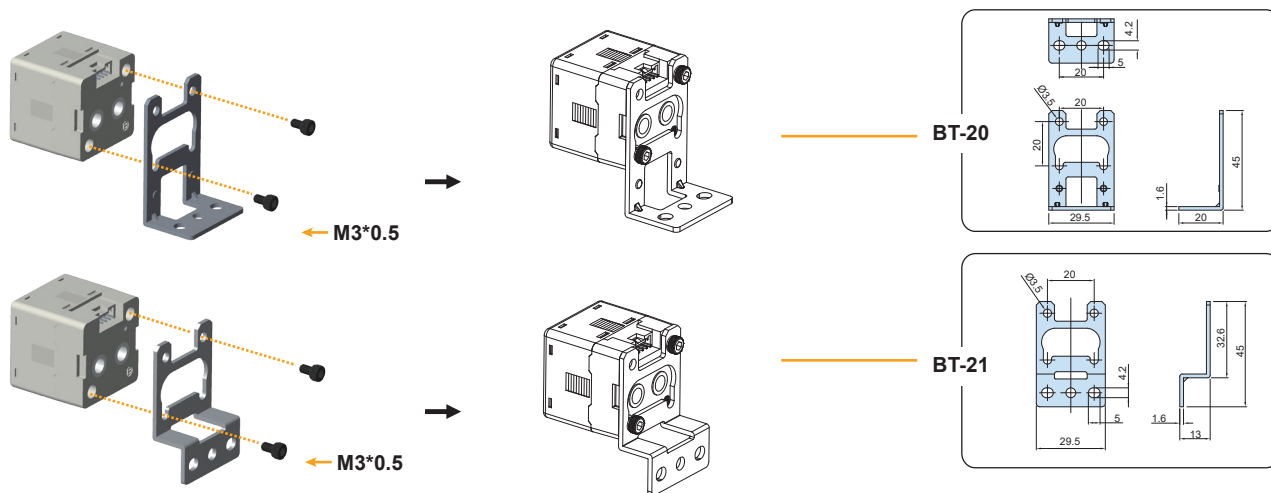


尺寸圖

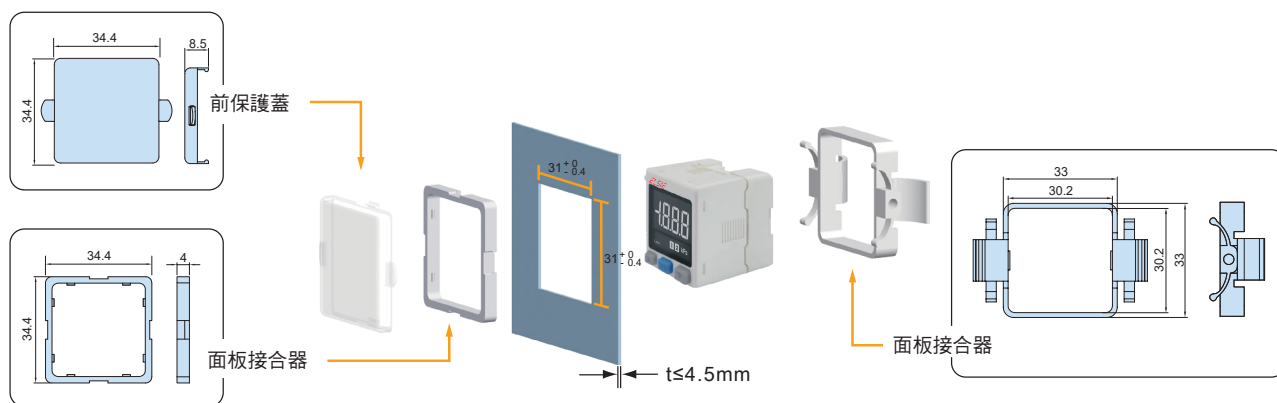


配件類型 / 尺寸圖

1 固定架



2 面板形式



單位：mm